

# Simulasi Antena Mikrostri Persegi Berbasis Artificial Dielectric Material

Intan Novianti, Nanang Ismail, Rina Mardiaty,  
Achmad Munir

Jurusan Teknik Elektro, Fakultas Sains dan Teknologi UIN Sunan Gunung Djati Bandung  
Laboratorium Telekomunikasi Radio dan Gelombang Mikro Sekolah Teknik Elektro dan Informatika, Institut Teknologi  
Bandung, Bandung, Indonesia

E-mail: Intannovianti06197@gmail.com<sub>1</sub>, munir@ieee.org<sub>2</sub>, nanang.is@uinsgd.ac.id<sub>3</sub>

## Abstrak

Abstrak— Dalam makalah ini, antena mikrostrip persegi berbasis *artificial dielectric material* diusulkan untuk dapat menurunkan frekuensi resonansi dari antena mikrostrip konvensional. *Artificial dielectric material* pada antena mikrostrip persegi tersebut diimplementasikan dengan menanamkan beberapa konduktor berbentuk silinder dengan diameter yang cukup kecil pada *substrat* dielektrik. Antena mikrostrip konvensional dirancang untuk dapat bekerja pada frekuensi 900 MHz menjadi mendekati 400 MHz dengan *artificial dielectric material*. Hasil simulasi menunjukkan bahwa penggunaan *artificial dielectric material* pada antena mikrostrip konvensional dapat menurunkan frekuensi resonansi dengan penambahan 3 baris, 4 baris, dan 5 baris konduktor.

Kata kunci—Antena mikrostrip persegi, *Artificial Dielectric material*, Frekuensi resonansi.

## 1. Pendahuluan

Industri antena terus menerus berkembang. Berbagai macam antena dikembangkan untuk memenuhi tuntutan teknologi yang semakin maju. Salah satu jenis antena tersebut adalah antena mikrostrip. Bahannya yang sederhana, bentuk dan ukuran dimensi antenanya lebih kecil, harga produksinya lebih murah dan mampu memberikan unjuk kerja (*performance*) yang cukup baik [1]. Hal tersebut merupakan alasan pemilihan antena mikrostrip pada berbagai macam aplikasi.

Walaupun antena memiliki banyak kelebihan, antena mikrostrip juga memiliki banyak kekurangan [2]. Beberapa kekurangan adalah *bandwidth* yang sempit, efisiensi yang rendah serta *gain* yang kecil. Ada banyak cara untuk menanggulangi kekurangan dari antena mikrostrip ini. Mulai dengan mengganti konstanta dielektrik dari substratnya, mengubah desain bidangnya serta menambahkan bidang *patch*.

Pada beberapa referensi sebelumnya, telah dirancang antena mikrostrip, yaitu material dielektrik buatan untuk menurunkan resonansi frekuensi antena mikrostrip *circular patch*, [3]-[4] dan frekuensi resonansi perhitungan dielektrik material loaded waveguide melingkar menggunakan metode FDTD berbasis koordinat sistem silinder [5]. Selain itu masih banyak lainnya yang berkaitan dengan antena mikrostrip.

Antena mikrostrip persegi berbasis *artificial dielectric*

material adalah salah satu antena yang dapat dengan mudah dipahami dengan mengasumsikan bahwa bahan dielektrik buatan terdiri dari konduktor kecil yang diatur dengan benar dan ditanam di permukaan substrat.

Konfigurasi konduktor ini ditanam di permukaan substrat sebagai bahan host untuk antena persegi yang diusulkan. Konduktor tersebut berbentuk silinder dengan *Radius* 1 mm dan *height* 10.8 mm. Penggunaan substrat berbahan vacuum ditambah dengan material konduktor dengan konfigurasi tertentu yang diusulkan menggantikan substrat dielektrik pada antena mikrostrip konvensional yang biasa digunakan dalam realisasi.

Penggunaan *artificial dielectric material* dimaksudkan untuk menurunkan frekuensi resonansi pada antena mikrostrip konvensional. Antena mikrostrip konvensional tersebut dirancang berdasarkan mode resonansi TM<sub>10</sub> beresonansi pada frekuensi 850 MHz [3].

## 2. Desain Antena

Dengan memasukkan konduktor silindris bersama dengan arah garis gaya listrik pada daerah dengan intensitas medan listrik yang tinggi, konduktor silindris dimasukkan ke dalam substrat bersama dengan arah garis listrik yang diterapkan membuat struktur bahan dielektrik buatan tersedia. konfigurasi sederhana dari konduktor silindris yang dimasukkan ke dalam bahan host. Bahan dielektrik, konduktor silinder yaitu memiliki radius, panjang dan jarak lebih kecil.

Antena mikrostrip persegi yang berbasis *artificial dielectric material* memiliki tiga bagian utama, *patch*, *ground plane* dan *substrate* yang persegi [6]. Namun dalam perancangan ini *substrate* berbahan *vacuum*, dengan nilai permitivitas 1.15. Antena ini dirancang memiliki ukuran yang sama dengan antena mikrostrip konvensional, yaitu 250 mm x 250 mm, dimensi *patch* antena berukuran 148 mm x 148 mm dan ketebalan 11 mm, masing-masing. *Artificial dielectric material*, Konduktor tersebut berbentuk silinder dengan *Radius* 1 mm dan *height* 10.8 mm. Dengan memperluas pin tengah konektor SMA, untuk antena mikrostrip konvensional terletak di 34.5 mm dari pusat *patch* persegi.

Secara umum, perancangan antena dilakukan dalam dua tahap. Tahap pertama adalah perancangan antena mikrostrip konvensional dan tahap simulasi kedua adalah perancangan antena mikrostrip persegi dengan memasukkan 3 baris, 4 baris dan 5 baris konduktor pada substrat. Pada tiap tahap simulasi

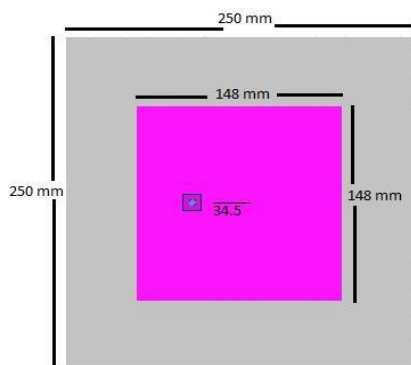
dilakukan untuk mendapatkan hasil yang akurat.

Sebagaimana simulasi antena yang telah dijelaskan sebelumnya, maka dihasilkan desain awal antena mikrostrip konvensional sebagai berikut pada Gambar 1. Adapula variabel-variabel dari antena mikrostrip konvensional pada Tabel 1.

Tabel 1. Tabel Desain awal antena mikrostrip konvensional Tahap Pertama

Variabel	Dimensi
Patch	148mm
Tebal patch	0.5mm
substrat	250mm
Tebal substrat	11mm
groundplane	250mm
Tebal groundplane	0.5mm
Frekuensi resonansi	900 MHz

Contoh antena mikrostrip konvensional pada Gambar 1.



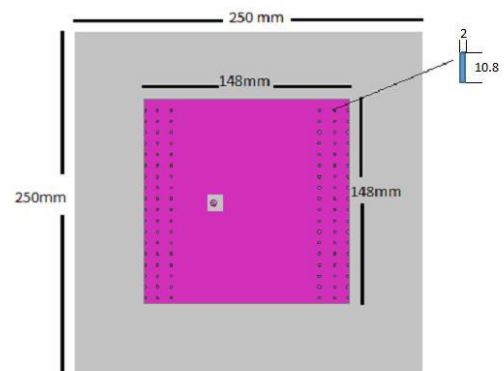
**Gambar 1** Antena mikrostrip konvensional

Tahap kedua yaitu simulasi antena mikrostrip persegi dengan penambahan 3 baris, 4 baris dan 5 baris konduktor dengan variabelnya dapat dilihat pada Tabel 2. Antena mikrostrip persegi yang telah ditambahkan konduktor terdapat pada Gambar 2.

Tabel 2. Antena mikrostrip persegi tahap kedua

Variabel	Dimensi
Patch	148mm
Tebal patch	0.5mm
Substrat	250mm
Tebal substrat	11mm
Groundplane	250mm
Tebal groundplane	0.5mm
Tinggi konduktor	10.8mm
Diameter konduktor	2mm
Frekuensi resonansi	400 MHz

Contoh antena mikrostrip persegi dengan penambahan 3 baris konduktor pada Gambar 2.



**Gambar 2** Antena mikrostrip persegi

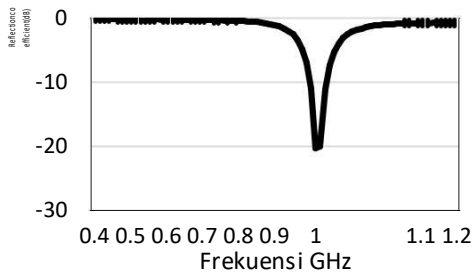
Dari Gambar 2 Antena Mikrostrip Persegi ini memiliki ukuran yang sama dengan antena mikrostrip konvensional, 250mm x 250mm dan ketebalan substrat 11mm, dimensi patch 148mmx148mm dengan tebal 0.5, dan groundplane. Antena ditambahkan 3 baris, 4 baris dan 5 baris konduktor yang ditanam pada substrat, masing-masing. Antena mikrostrip persegi, substrat dengan menggunakan bahan *vacuum* memiliki nilai permitivitas 1.15. Untuk antena mikrostrip persegi dengan 4 baris dan 5 baris konduktor sama ilustrasi gambar pada Gambar 2. Masing-masing baris.

Dengan memasukan konduktor silinder ke substrat yang diatur sedemikian rupa dimaksudkan sebagai bahan host untuk antena mikrostrip persegi yang diusulkan menggantikan substrat dielektrik antena mikrostrip konvensional yang biasa digunakan dalam realisasinya. Konduktor yang mengambil bentuk silinder dikonfigurasi sedemikian untuk mencapai frekuensi resonansi antena yang diusulkan serendah mungkin.

### 3. Hasil Karakteristik

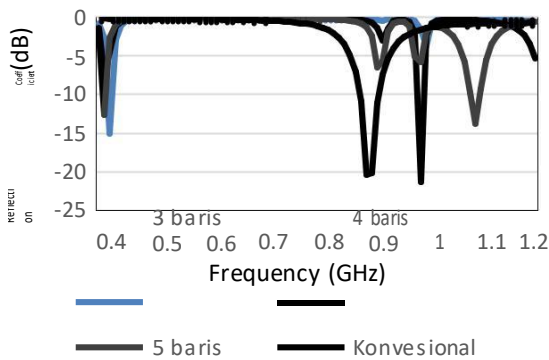
Antena mikrostrip konvensional pada Gambar 1. Setelah dilakukan perhitungan dan simulasi pada simulator

didapatkan hasil simulasi sebuah miniature antenna mikrostrip konvesinal.



Gambar 3 Grafik antenna mikrostrip konvesional

Dari Gambar 3 dapat diketahui frekuensi resonansi antenna mikrostrip konvesional berada pada frekuensi 900MHz. Substrat dielektrik antenna mikrostrip konvesional yang seperti biasa pada realisasinya, digantikan dengan menggunakan konduktor silinder yang dimasukan kedalam substrat bahan *vacuum* pada antenna mikrostrip persegi dengan beberapa variasi baris konduktor seperti 3 baris, 4 baris dan 5 baris konduktor setiap masing-masingnya. Sehingga dapat diketahui hasilnya seperti pada Gambar 4 adalah hasil dari antenna mikrostrip persegi 3 baris, 4 baris dan 5 baris konduktor dan antenna mikrostrip konvesional.



Gambar 4 Hasil Grafik Pada Antena

Dari Gambar 4, dapat diketahui bahwa untuk antenna mikrostrip konvesional dan antenna mikrostrip persegi dengan penambahan 3 baris ,4 baris dan 5 baris konduktor, masing-masing adalah sebagai berikut pada tabel 3 .

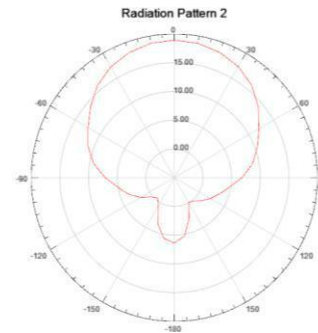
Tabel 3. Hasil Grafik Pada Antena

Antena dengan konduktor	Koefisienrefleksi untuk antena	Frequency Resonansi
Konvesional	-20.11	0.9
3 Baris	-15.06	0.42
4 Baris	-7.47	0.41
5 Baris	-12.61	0.4
	-13.72	1.1

Memvariasikan konduktor lisindris 3 baris, 4 baris dan 5 baris masing-masing ke dalam substrat antenna mikrostrip persegi dengan konduktor 3 baris menurunkan frekuensi resonansi dari antenna mikrostrip konvesinal yaitu beresonansi pada 420 MHz, dengan konduktor 4 baris yaitu beresonansi di 410 MHz, dan pada konduktor 5 baris beresonansi di 400 MHz dari antenna persegi konvesional.

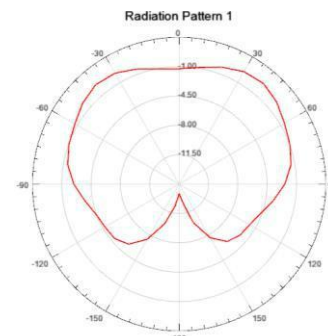
Penggabungan konduktor silindris dalam konfigurasi yang tepat digunakan untuk mensimulasikan bahan dielektrik buatan memberikan pengaruh yang signifikan terhadap parameter pola radiasi.

Tampilan Gambar 5. Pola Radiasi antenna mikrostrip konvesional



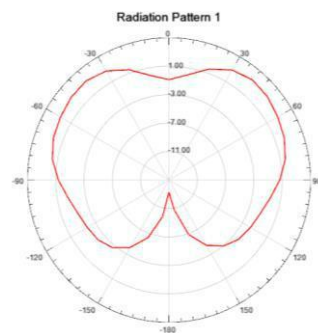
Gambar 5 Pola Radias antenna mikrostrip konvesional

Tampilan Gambar 6. Pola Radiasi pada antenna mikrostrip persegi dengan 3 baris konduktor.



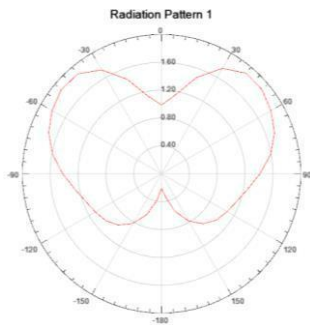
Gambar 6 Pola Radiasi 3 baris konduktor

Tampilan Gambar 7. Pola Radiasi pada antenna mikrostrip persegi dengan 4 baris konduktor



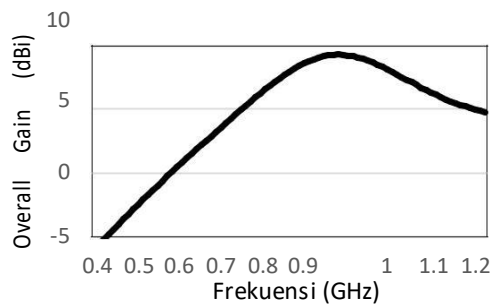
Gambar 7. Pola Radiasi 4 baris konduktor

Tampilan Gambar 8. Pola Radiasi pada antena mikrostrip persegi dengan 5 baris konduktor.



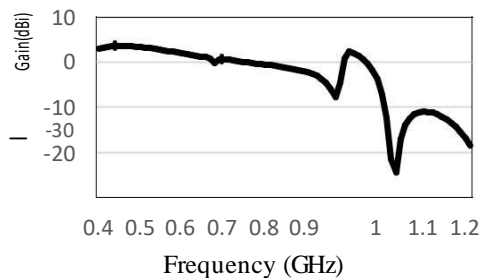
**Gambar 8** Pola Radiasi 5 baris konduktor

Tampilan gain pada antena mikrostrip konvensional dapat diketahui pada Gambar 9.



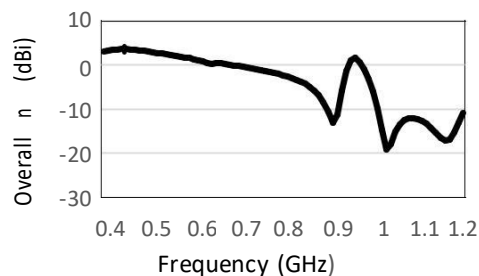
**Gambar 9** Gain antena mikrostrip konvensional

Gain pada antena mikrostrip persegi dengan 3 baris konduktor dapat diketahui pada Gambar 10.



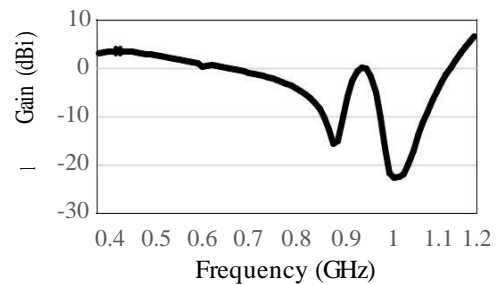
**Gambar 10** Gain 3 baris konduktor

Gain pada antena mikrostrip persegi dengan 4 baris konduktor dapat diketahui pada Gambar 11.



**Gambar 11** Gain 4 baris konduktor

Gain pada antena mikrostrip persegi dengan 5 baris konduktor dapat diketahui pada Gambar 12.



**Gambar 12** Gain 5 baris konduktor Dengan optimasi yang dilakukan, hasil gain pada antena mikrostrip persegi dengan penambahan 3 baris, 4 baris dan 5 baris konduktor terhadap antena konvensional telah dilakukan.

#### 4. Kesimpulan

Simulasi antena persegi dengan penggunaan *artificial dielectric material* dapat menurunkan frekuensi resonansi terhadap antena mikrostrip konvensional dari 9000 MHz. Dengan penambahan 3 baris konduktor yang ditanam pada substrat yang beresonansi 420 MHz, 4 baris konduktor beresonansi 410 MHz sedangkan pada 5 baris konduktor beresonansi 400 MHz. Dari setiap konduktor masing-masing dapat menurunkan frekuensi resonansi 0,1%. Frekuensi resonansi antena akan turun seiring bertambahnya konduktor pada permukaan antena.

#### Referensi

- [1] Mikrostrip, A. Dengan, and F. Mhz, "Makalah Seminar Tugas akhir perancangan dan analisis antena mikrostrip array dengan frekuensi 850 MHz untuk aplikasi praktikum antena," pp. 1–9, 2009.
- [2] D. K. Naji, "Compact Broadband CPW-fed Taper-shaped Monopole Antenna with L-slots for C-band Applications," *Int. J. Electromagn. Appl.*, vol. 3, no. 6, pp. 136–143, 2013.
- [3] A. Munir, "Resonant Frequency Lowering of Square Patch Antenna Using Anisotropic Artificial Dielectric Material," pp. 8–11, 2016.
- [4] A. G. Hadiwijaya and A. Munir, "Artificial Dielectric Material for Lowering Resonant Frequency of Microstrip Circular Patch Antenna," pp. 9–12, 2015.
- [5] A. D. Setiawan, H. Nusantara, and A. Munir, "Resonant Frequency Computation of Dielectric Material Loaded Circular Waveguide Using Cylindrical Coordinate System-based FDTD Method," pp. 314–317, 2015.
- [6] C. A. Balanis, "Antena Theory Analysis and Design," 1997.